

# JOGOS DA UFPEL 2016 - BASQUETEBOL

## PROGRAMAÇÃO

SÁBADO – 15/10

### FASE CLASSIFICATÓRIA

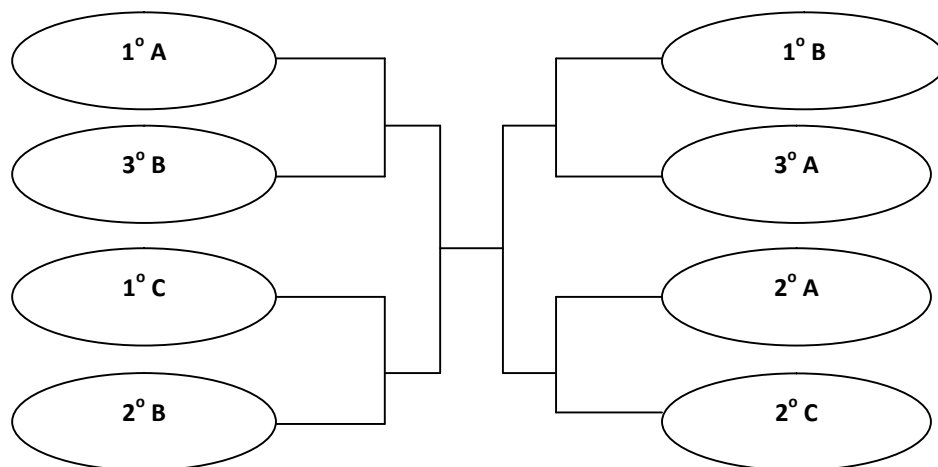
| QUADRA 01 |        |      |       |              |   |               |  | QUADRA 2 |        |      |       |               |   |               |
|-----------|--------|------|-------|--------------|---|---------------|--|----------|--------|------|-------|---------------|---|---------------|
| Horário   | Naipes | Jogo | Chave | Equipe       | X | Equipe        |  | Horário  | Naipes | Jogo | Chave | Equipe        | X | Equipe        |
| 09:00     | Mas    | 1    | A     | Agronomia    | X | Esef Lic. D.  |  | 09:00    | Fem    | 1    | A     | Engenharias   | X | Enfermagem    |
| 09:30     | Mas    | 2    | A     | Biologia     | X | Enfermagem    |  | 09:30    | Fem    | 2    | A     | Direito       | X | Esef Lic. D.  |
| 10:00     | Mas    | 3    | B     | Esef         | X | Humanas       |  | 10:00    | Fem    | 3    | B     | Esef          | X | Arquitetura   |
| 10:30     | Mas    | 4    | B     | Computação   | X | Relações Int. |  | 10:30    | Fem    | 4    | B     | Relações Int. | X | Medicina      |
| 11:00     | Mas    | 5    | A     | Agronomia    | X | Biologia      |  | 11:00    | Fem    | 5    | A     | Engenharias   | X | Direito       |
| 11:30     | Mas    | 6    | A     | Esef Lic. D. | X | Enfermagem    |  | 11:30    | Fem    | 6    | A     | Enfermagem    | X | Esef Lic. D.  |
| 12:00     | Mas    | 7    | B     | Esef         | X | Computação    |  | 12:00    | Fem    | 7    | B     | Esef          | X | Relações Int. |
| 12:30     | Mas    | 8    | C     | Engenharias  | X | Direito       |  | 12:30    | Fem    | 8    | B     | Arquitetura   | X | Medicina      |
| 13:00     | Mas    | 9    | B     | Humanas      | X | Relações Int. |  | 13:00    | Fem    | 9    | A     | Engenharias   | X | Esef Lic. D.  |
| 13:30     | Mas    | 10   | A     | Agronomia    | X | Enfermagem    |  | 13:30    | Fem    | 10   | A     | Direito       | X | Enfermagem    |
| 14:00     | Mas    | 11   | C     | Engenharias  | X | Medicina      |  | 14:00    | Fem    | 11   | B     | Esef          | X | Medicina      |
| 14:30     | Mas    | 12   | A     | Esef Lic. D. | X | Biologia      |  | 14:30    | Fem    | 12   | B     | Relações Int. | X | Arquitetura   |
| 15:00     | Mas    | 13   | B     | Esef         | X | Relações Int. |  | 15:00    | Mas    | 14   | B     | Humanas       | X | Computação    |
| 15:30     | Mas    | 15   | C     | Direito      | X | Medicina      |  | 15:30    |        |      |       |               | X |               |

# BASQUETEBOL MASCULINO

## Grupos

| <b>A</b>         | <b>B</b>                | <b>C</b>    |
|------------------|-------------------------|-------------|
| Agronomia        | Esef                    | Engenharias |
| Esef Lic. Diurno | Humanas                 | Direito     |
| Biologia         | Computação              | Medicina    |
| Enfermagem       | Relações Internacionais |             |

## 2ª e 3ª Fases (02/11)



# BASQUETEBOL FEMININO

## Grupos

| <b>A</b>         | <b>B</b>                |
|------------------|-------------------------|
| Engenharias      | Esef                    |
| Enfermagem       | Arquitetura             |
| Direito          | Relações Internacionais |
| Esef Lic. Diurno | Medicina                |

## 2ª e 3ª Fases (02/11)

