

# JOGOS DA UFPEL – FUTSAL

## 1ª FASE - MASCULINO

### PROGRAMAÇÃO

## SÁBADO – 12/09

| Hora  | Jogo | Naipes | Chave | Equipe 01        |       | Equipe 02           |
|-------|------|--------|-------|------------------|-------|---------------------|
| 08:30 | 01   | M      | A     | ESEF BACHARELADO | 8 X 1 | BIOLOGIA            |
| 09:00 | 02   | M      | A     | ENFERMAGEM       | 6 X 0 | REL. INTERNACIONAIS |
| 09:30 | 03   | M      | B     | MEDICINA         | 1 X 4 | ENGENHARIAS         |
| 10:00 | 04   | M      | A     | ESEF BACHARELADO | 3 X 1 | ENFERMAGEM          |
| 10:30 | 05   | M      | A     | BIOLOGIA         | 0 X 2 | REL. INTERNACIONAIS |
| 11:00 | 06   | M      | B     | MEDICINA         | 1 X 1 | ESEF LIC NOTURNO    |
| 11:30 | 07   | M      | A     | ESEF BACHARELADO | 9 X 0 | REL. INTERNACIONAIS |
| 12:00 | 08   | M      | A     | BIOLOGIA         | 1 X 4 | ENFERMAGEM          |
| 12:30 | 09   | M      | B     | ENGENHARIAS      | 3 X 1 | ESEF LIC NOTURNO    |
| 13:00 | 10   | M      | C     | HISTÓRIA         | 2 X 0 | GEOGRAFIA BAC       |
| 13:30 | 11   | M      | D     | ARQUITETURA      | 0 X 2 | ADMINISTRAÇÃO       |
| 14:00 | 12   | M      | C     | HISTÓRIA         | 0 X 3 | ESEF PÓS            |
| 14:30 | 13   | M      | D     | ARQUITETURA      | 0 X 2 | AGRONOMIA           |
| 15:00 | 14   | M      | C     | GEOGRAFIA BAC    | 0 X 9 | ESEF PÓS            |
| 15:30 | 15   | M      | D     | ADMINISTRAÇÃO    | 2 X 4 | AGRONOMIA           |
| 16:00 | 16   | M      | E     | GEOGRAFIA LIC    | 0 X 0 | ODONTOLOGIA         |
| 16:30 | 17   | M      | F     | ESEF LIC DIURNO  | 4 X 0 | COMPUTAÇÃO          |
| 17:00 | 18   | M      | E     | GEOGRAFIA LIC    | 2 X 3 | DIREITO             |
| 17:30 | 19   | M      | F     | ESEF LIC DIURNO  | 4 X 1 | ENG. GEOLÓGICA      |
| 18:00 | 20   | M      | E     | ODONTOLOGIA      | 0 X 4 | DIREITO             |
| 18:30 | 21   | M      | F     | COMPUTAÇÃO       | 4 X 0 | ENG. GEOLÓGICA      |

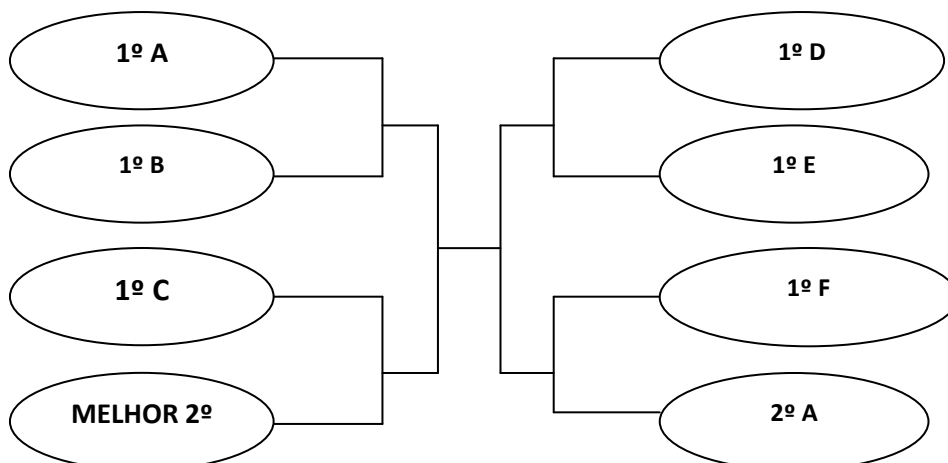
## 1ª FASE - FEMININO

### PROGRAMAÇÃO

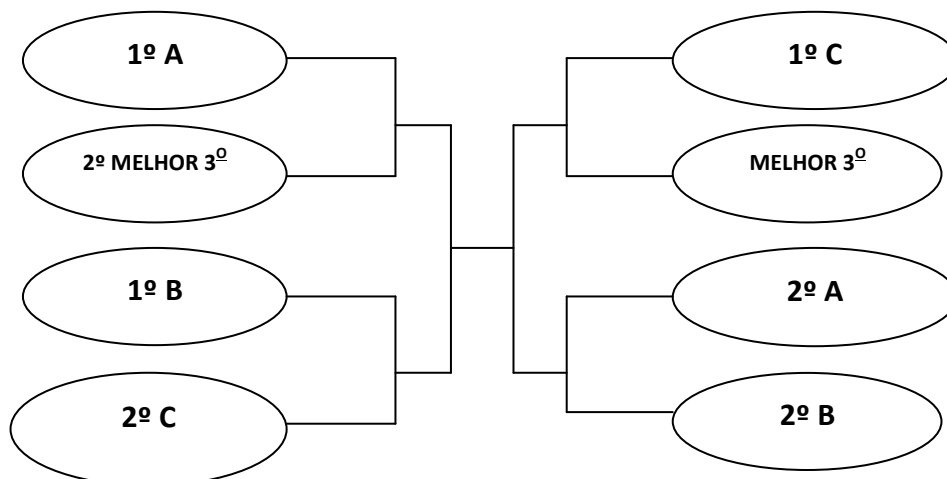
## SÁBADO – 19/09

| Hora  | Jogo | Naipes | Chave | Equipe 01           |   | Equipe 02   |
|-------|------|--------|-------|---------------------|---|-------------|
| 08:30 | 01   | F      | A     | MEDICINA            | X | ARQUITETURA |
| 09:00 | 02   | F      | B     | REL. INTERNACIONAIS | X | ODONTOLOGIA |
| 09:30 | 03   | F      | A     | MEDICINA            | X | ENGENHARIAS |
| 10:00 | 04   | F      | B     | REL. INTERNACIONAIS | X | AGRONOMIA   |
| 10:30 | 05   | F      | A     | ARQUITETURA         | X | ENGENHARIAS |
| 11:00 | 06   | F      | B     | ODONTOLOGIA         | X | AGRONOMIA   |
| 11:30 | 07   | F      | C     | ESEF                | X | BIOLOGIA    |
| 12:15 | 08   | F      | C     | ESEF                | X | ENFERMAGEM  |
| 13:00 | 09   | F      | C     | BIOLOGIA            | X | ENFERMAGEM  |

### Futsal Masculino - (26/09)



### Futsal Feminino - (26/09)



## SÁBADO – 26/09

| Hora  | Jogo | Naipe | Equipe 01        |   | Equipe 02     |
|-------|------|-------|------------------|---|---------------|
| 08:30 | 1    | M     | ESEF BACHARELADO | X | ENGENHARIAS   |
| 09:00 | 2    | M     | ESEF PÓS         | X | ADMINISTRAÇÃO |
| 09:30 | 3    | M     | AGRONOMIA        | X | DIREITO       |
| 10:00 | 4    | M     | ESEF LIC DIURNO  | X | ENFERMAGEM    |
| 10:30 | 5    | F     | 1º A             | X | 2º Melhor 3º  |
| 11:00 | 6    | F     | 1º B             | X | 2º C          |
| 11:30 | 7    | F     | 1º C             | X | Melhor 3º     |
| 12:00 | 8    | F     | 2º A             | X | 2º B          |
| 12:30 | 9    | M     | Venc. Jogo 1     | X | Venc. Jogo 2  |
| 13:00 | 10   | M     | Venc. Jogo 3     | X | Venc. Jogo 4  |
| 13:30 | 11   | F     | Venc. Jogo 5     | X | Venc. Jogo 6  |
| 14:00 | 12   | F     | Venc. Jogo 7     | X | Venc. Jogo 8  |
| 14:30 | 13   | M     | Final            | X |               |
| 15:00 | 14   | F     | Final            | X |               |