

# JOGOS DA UFPEL – FUTSAL

## 1ª FASE - MASCULINO

### PROGRAMAÇÃO

## SÁBADO – 12/09

Hora	Jogo	Naipes	Chave	Equipe 01		Equipe 02
08:30	01	M	A	ESEF BACHARELADO	X	BIOLOGIA
09:00	02	M	A	ENFERMAGEM	X	REL. INTERNACIONAIS
09:30	03	M	B	MEDICINA	X	ENGENHARIAS
10:00	04	M	A	ESEF BACHARELADO	X	ENFERMAGEM
10:30	05	M	A	BIOLOGIA	X	REL. INTERNACIONAIS
11:00	06	M	B	MEDICINA	X	ESEF LIC NOTURNO
11:30	07	M	A	ESEF BACHARELADO	X	REL. INTERNACIONAIS
12:00	08	M	A	BIOLOGIA	X	ENFERMAGEM
12:30	09	M	B	ENGENHARIAS	X	ESEF LIC NOTURNO
13:00	10	M	C	HISTÓRIA	X	GEOGRAFIA BAC
13:30	11	M	D	ARQUITETURA	X	ADMINISTRAÇÃO
14:00	12	M	C	HISTÓRIA	X	ESEF PÓS
14:30	13	M	D	ARQUITETURA	X	AGRONOMIA
15:00	14	M	C	GEOGRAFIA BAC	X	ESEF PÓS
15:30	15	M	D	ADMINISTRAÇÃO	X	AGRONOMIA
16:00	16	M	E	GEOGRAFIA LIC	X	ODONTOLOGIA
16:30	17	M	F	ESEF LIC DIURNO	X	COMPUTAÇÃO
17:00	18	M	E	GEOGRAFIA LIC	X	DIREITO
17:30	19	M	F	ESEF LIC DIURNO	X	ENG. GEOLÓGICA
18:00	20	M	E	ODONTOLOGIA	X	DIREITO
18:30	21	M	F	COMPUTAÇÃO	X	ENG. GEOLÓGICA

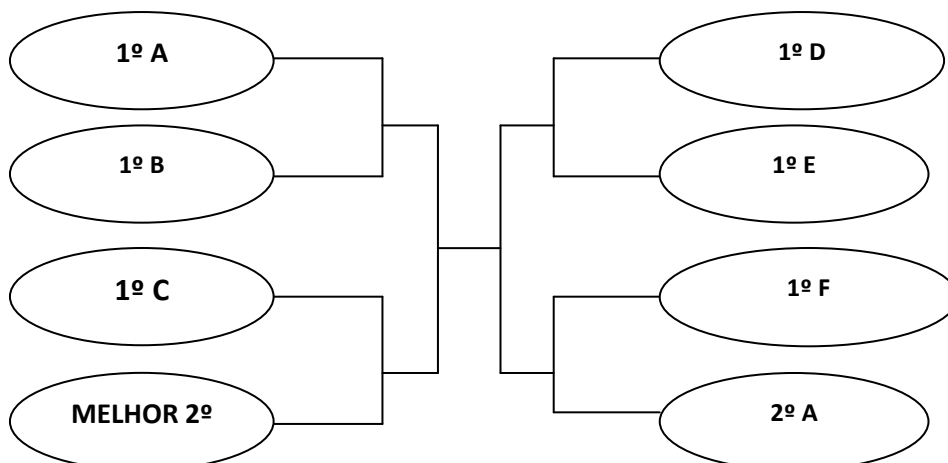
## 1ª FASE - FEMININO

### PROGRAMAÇÃO

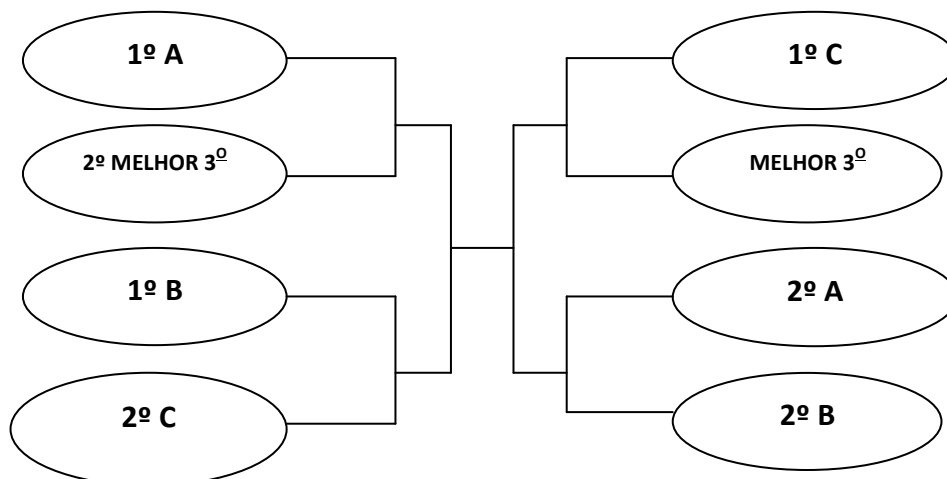
## SÁBADO – 19/09

Hora	Jogo	Naipes	Chave	Equipe 01		Equipe 02
08:30	01	F	A	MEDICINA	X	ARQUITETURA
09:00	02	F	B	REL. INTERNACIONAIS	X	ODONTOLOGIA
09:30	03	F	A	MEDICINA	X	ENGENHARIAS
10:00	04	F	B	REL. INTERNACIONAIS	X	AGRONOMIA
10:30	05	F	A	ARQUITETURA	X	ENGENHARIAS
11:00	06	F	B	ODONTOLOGIA	X	AGRONOMIA
11:30	07	F	C	ESEF	X	BIOLOGIA
12:15	08	F	C	ESEF	X	ENFERMAGEM
13:00	09	F	C	BIOLOGIA	X	ENFERMAGEM

### Futsal Masculino - (26/09)



### Futsal Feminino - (26/09)



## SÁBADO – 26/09

Hora	Jogo	Naipe	Equipe 01		Equipe 02
08:30	1	M	1º A	X	1º B
09:00	2	M	1º C	X	Melhor 2º
09:30	3	M	1º D	X	1º E
10:00	4	M	1º F	X	2º A
10:30	5	F	1º A	X	2º Melhor 3º
11:00	6	F	1º B	X	2º C
11:30	7	F	1º C	X	Melhor 3º
12:00	8	F	2º A	X	2º B
12:30	9	M	Venc. Jogo 1	X	Venc. Jogo 2
13:00	10	M	Venc. Jogo 3	X	Venc. Jogo 4
13:30	11	F	Venc. Jogo 5	X	Venc. Jogo 6
14:00	12	F	Venc. Jogo 7	X	Venc. Jogo 8
14:30	13	M	Final	X	
15:00	14	F	Final	X	